

Planetenrührmaschinen Planetenrührmaschine 8 lt. mit Aufstecknabe

Technisches Datenblatt

ARTIKEL # _____

MODELL # _____

NAME # _____

SIS # _____

AIA # _____



600140 (DBE8BYA)

Planetenrührwerk 8l mit
Edelstahl -Knethaken, -
Flachrührer, -Besen, mit
Aufstecknabe K;
ausgestattet mit einem
hoch widerstandsfähigen
Schutzschirm;
Schutzschirm Kunststoff
BPA frei

Kurzbeschreibung

Artikel Nr. _____

Geeignet zum Kneten, Schlagen, Rühren. Gehäuse aus Aluminium mit

Metallbasis für völlige Stabilität. 8 l Kessel aus Chromnickelstahl 1.4301.

Leistungsstarker, asynchroner Motor mit elektronisch geregelter

Geschwindigkeit 20 bis 220 U.p.M. (Planetenbewegung).

Abnehmbare,

transparente Schutzblende aus Bisphenol A freiem Copolyester aktiviert

das Heben und Senken des Kessels. Inklusiv Kesselerkennung für sicheres Arbeiten (EN454 - 2015). Lieferung mit 3 geschirrspülmaschinenfesten Edelstahlwerkzeugen: Spiralkneter, Flachrührer und Schlagbesen.

Mit Ansatznabe Typ K für weiteres Zubehör (Lieferung ohne Zubehör).

Hauptmerkmale

- Kompakte Tisch-Rühr- und Schlagmaschine für professionellen Gebrauch zum intensives Kneten, Rühren, Schlagen.
- Max. Kapazität (Mehl mit 60% Feuchtigkeitsgehalt) 2,5 kg, mit 60% Feuchtigkeit.
- Standardzubehör: Spiralknethaken, Flachrührer, Drahtbesen und 8 l Kessel. Alles aus Edelstahl und geschirrspülmaschinenfest.
- Form und Größe der Werkzeuge sind perfekt dem Kessel angepasst für gleichmäßiges Mischen selbst kleiner Mengen.
- Elektronische Geschwindigkeitsregelung.
- Ergonomischer, stabiler Knebel zum Wählen der Geschwindigkeit je nach Werkzeug und Produktkonsistenz.
- Abnehmbarer Schutzschirm aktiviert das Heben und Senken des Kessels.
- NEU mit Kesselerkennung (nach DEN454 Maschinenrichtlinie). Die Kesselerkennung stellt sicher, dass die Maschinen nicht startet ohne das der Kessel richtig eingesetzt wurde.

Konstruktion

- 8 l Kessel aus Chromnickelstahl 1.4301 mit 2 Griffen.
- Kompaktes Design.
- Leistungsstarker Motor mit hoher Anlaufgeschwindigkeit.
- Variable Geschwindigkeit von 20 bis 220 U. p.M. (Planetenbewegung) zum Einstellen je nach Werkzeug und Konsistenz der Mischung.
- Selbst schmierendes Planetengetriebe - Wartungsfrei
- Wassergeschütztes Planetensystem.
- Transparente Schutzblende aus BPA freiem Eastman Tritan™ Copolyester, stoßfest und selbst nach vielen Spülzyklen klar und haltbar. Eastman&Tritan sind Marken des Unternehmens Eastman Chemical.
- Werkzeuggeschwindigkeit variabel von 67 bis 740 U.p.M.
- Stabile Metall-Zubehöranatznabe für intensiven Gebrauch.

Serienmäßiges Zubehör

- 1 St. Rührkessel 8 l PNC 653766
- 1 St. Edelstahl-Knethaken 8 l PNC 653767

Genehmigung: _____



Planetenrührmaschinen Planetenrührmaschine 8 lt. mit Aufstecknabe

- 1 St. Edelstahl-Flachrührer 8 l PNC 653768
- 1 St. Edelstahl-Besen 8 l PNC 653769

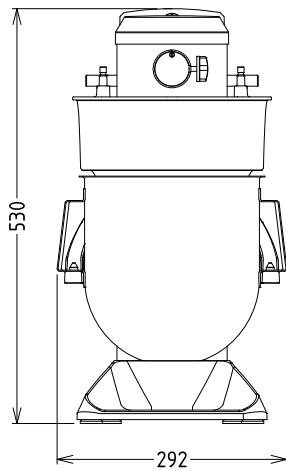
Optionales Zubehör

- 60 mm Fleischwolf für Aufstecknabe K (12 mm) und 1 Scheibe 4,5 PNC 653043
- 3 Scheiben (3-4,5-8 mm) für Fleischwolf PNC 653044
- Teigausrollaufsatz mit verstellbarer Stärke (für Lasagne und notwendig für die Vorarbeit von dünneren Nudelarten) PNC 653296
- Nudelschneidaufsatz für Spaghetti PNC 653298
- Pastaset mit Teigrollaufsatz, Schneidaufsatz für Bandnudeln und Schneidaufsatz für schmale Bandnudeln PNC 653300
- Rührkessel 8 l PNC 653766
- Edelstahl-Knethaken 8 l PNC 653767
- Edelstahl-Flachrührer 8 l PNC 653768
- Edelstahl-Besen 8 l PNC 653769
- Schutzschirm oben geschlossen für BE5/BE8 mit Aufstecknabe PNC 653782

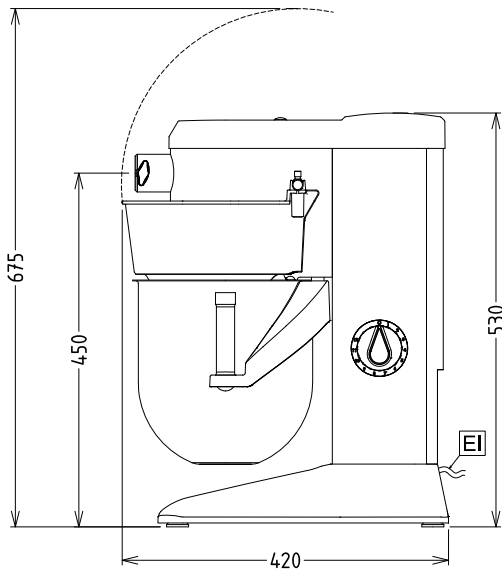


Planetenrührmaschinen
Planetenrührmaschine 8 lt. mit Aufstecknabe
Das Unternehmen behält sich das Recht auf Änderungen der Spezifikation vor.

Front

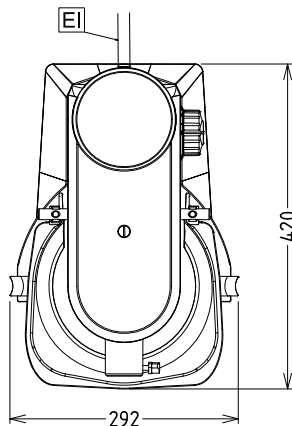


Seite



EI = Elektroanschluss

oben



Elektrisch

Netzspannung:	200-240 V/1N ph/50/60 Hz
Anschlusswert:	0.6 kW
Gesamt-Watt	0.6 kW

Kapazität:

Leistung (bis):	2.5 kg/Zyklen
Kapazität:	8 Liter

Schlüsselinformation

Außenabmessungen, Länge:	292 mm
Außenabmessungen, Tiefe:	416 mm
Außenabmessungen, Höhe:	527 mm
Versandgewicht:	ISO 9001; ISO 14001 kg
Nettogewicht (kg):	19
Pasteteig:	2.5 kg mit Spiral Knehtaken
Eiweiß	14 mit Schlagbesen